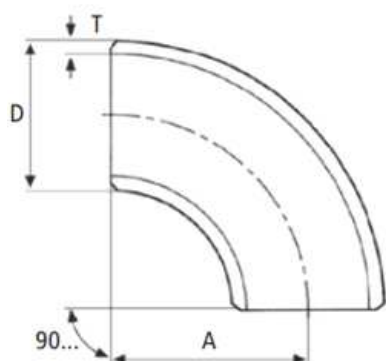



## CURVE SENZA SALDATURA IN AISI 316 L SCHEDULA 10 S



DN	DN inch	D mm	A mm	T mm	 gr
15	1/2"	21,3	38	2,11	50
20	3/4"	26,7	38	2,11	80
25	1"	33,4	38	2,77	160
32	1" 1/4	42,2	48	2,77	270
40	1" 1/2	48,3	57	2,77	350
50	2"	60,3	76	2,77	560
65	2" 1/2	73,0	95	3,05	800
80	3"	88,9	114	3,05	1200
100	4"	114,3	152	3,05	2200
125	5"	141,3	190	3,40	3800
150	6"	168,3	229	3,40	5600
200	8"	219,1	305	3,76	10000