

# RIDUTTORE AUTOREGOLATORE DI PRESSIONE



## TIPO RP10



**Acciaio C40 Nichelato chimicamente PN25**  
**Acciaio inox AISI 316 L PN25**

## DESCRIZIONE

Il riduttore di pressione RP10 è di tipo autoazionato per vapore, aria compressa e altri fluidi comprimibili. L'eventuale impiego su acqua è consigliato con basse pressioni di ingresso mentre con vapore e gas si raccomanda l'applicazione con differenziali non superiori a 10 bar.

Il riduttore RP10 è disponibile in due versioni, con attacchi filettati e flangiati.

### DIAMETRI NOMINALI :

Ø 1/2" - 3/4" - 1"  
 DN 15 - 20 - 25

### CONDIZIONI LIMITE DI IMPIEGO :

Massima pressione di ingresso :

- con vapore, aria compressa ed altri fluidi comprimibili : 19 bar
  - con acqua : 5 bar
- Massima temperatura di impiego : 210 °C  
 Massima pressione ridotta : 8,6 bar  
 Minima pressione ridotta : 0,12 bar  
 Rangeability Ø 1/2" - DN15 : 10:1  
 Ø 3/4" - Ø1"-DN20-DN25 : 15:1

### EXTRA A RICHIESTA :

Foro Ø 1/8" gas completo di tappo e raccordo in acciaio inox AISI 316 L per collegamento tubazione esterna di presa pressione Ø 6 mm.

### CV unità americane (portata in GPM con 1 psi di pressione differenziale)

DIAMETRO NOMINALE		
DN 15	DN 20	DN 25
Ø 1/2"	Ø 3/4"	Ø 1"
1,31	2,68*	4,18*

### ATTACCHI :

filettati femmina UNI - ISO 7/1 Rp (gas) PN 25  
 flangiati UNI/DIN 2238/29 PN25

### CAMPI DI RIDUZIONE :

Bianco : 0,12 - 1,8 bar (targhetta bianca)  
 Verde : 1,5 - 4 bar (targhetta verde)  
 Rosso : 3 - 8,6 bar (targhetta rossa)

Se il valore di pressione ridotta cade nell'intervallo di sovrapposizione di due campi, scegliere sempre il campo inferiore che assicura una maggiore precisione e facilità di posizionamento.

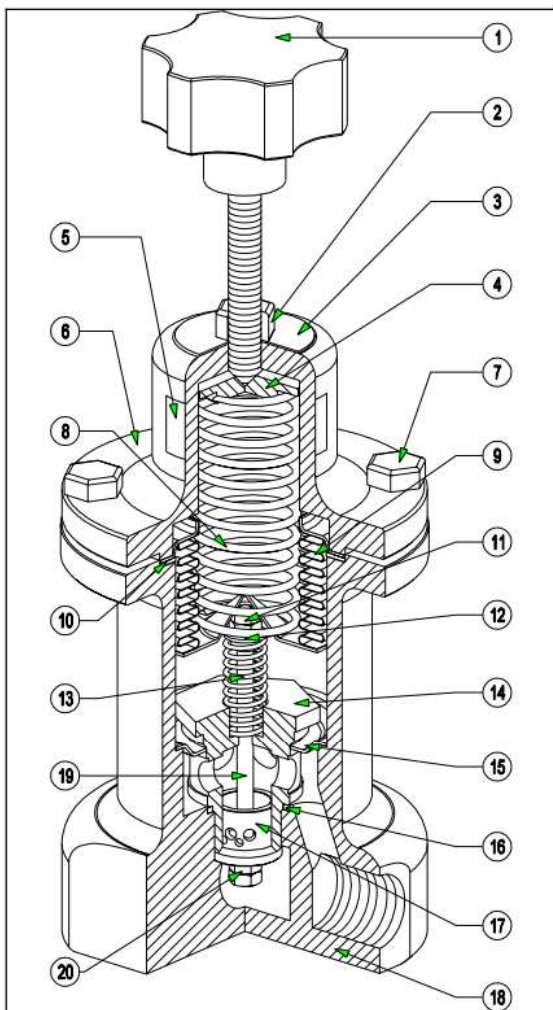
### Kv unità metriche (portata in m3/h con 1 bar di pressione differenziale)

DIAMETRO NOMINALE		
DN 15	DN 20	DN 25
Ø 1/2"	Ø 3/4"	Ø 1"
1,12	2,28*	3,57*

\* A richiesta sono disponibili i seguenti passaggi ridotti :

Ø 3/4" con passaggio ridotto Ø 1/2" - Ø 1" con passaggio ridotto Ø 3/4" oppure Ø 1/2"

## ELENCO COMPONENTI e MATERIALI



### ELENCO COMPONENTI

- 1) Volantino di comando
- 2) Dado bloccaggio volantino
- 3) Targhetta campo riduzione
- 4) Fondello tendi molla
- 5) Targhetta identificatrice
- 6) Coperchio
- 7) n°4 viti di serraggio
- 8) Molla
- 9) Soffietto
- 10) Guarnizione corpo
- 11) n°2 dadi bloccaggio Stelo
- 12) Rondella otturatore
- 13) Molla otturatore
- 14) Sede
- 15) Disco separatore
- 16) Guarnizione sede
- 17) Otturatore
- 18) Corpo
- 19) Stelo otturatore
- 20) Rosetta grower e n° 2 dadi bloccaggio otturatore

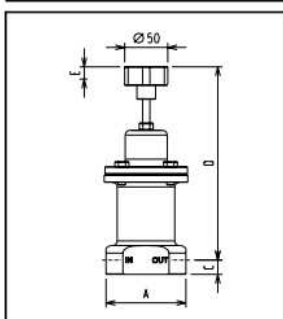
### MATERIALI

- 1) Duroplasto con perno in acc. inox AISI 304
- 2) Acc. inox AISI 304
- 3) Alluminio
- 4) Ottone OT58
- 5) Alluminio
- 6) C40 nichelato chimicamente  
Acc. inox AISI 316 L
- 7) Acc. inox AISI 304
- 8) Acc. C98 verniciato
- 9) Acc. inox AISI 321
- 10) Centellen WS3820
- 11) Acc. inox AISI 304
- 12) Acc. inox AISI 316 L
- 13) Acc. inox AISI 316
- 14) Acc. inox AISI 316 L
- 15) Acc. inox AISI 316 L
- 16) Centellen WS3820
- 17) Acc. inox AISI 316 L
- 18) C40 nichelato chimicamente  
Acc. inox AISI 316 L
- 19) Acc. inox AISI 316 L
- 20) Acc. inox AISI 304

## KIT RICAMBI

**Molla e guarnizione corpo (rif. 3-8-10)**     **Soffietto e guarnizione corpo (rif. 9-10)**     **Sede-otturatore (rif. 10-11-12-13-14-15-16-17)**  
 cod. KITRP10MB (molla bianca)     cod. SPARERP10B     cod. SPARERP1015 (Ø 1/2"-DN 15)  
 cod. KITRP10MV (molla verde)     cod. SPARERP1020 (Ø 3/4"-DN 20)  
 cod. KITRP10MR (molla rossa)     cod. SPARERP1025 (Ø 1" -DN 25)

## DIMENSIONI D'INGOMBRO e PESI



DIMENSIONI D'INGOMBRO mm								PESI Kg.	
DN	Ø	A	B	C	D	E corsa max	F	Filettato	Flangiato
15	1/2"	86	130	15.5	181	-15	47.5	2,9	4,0
20	3/4"	90	150	18.5	184	-15	52.5	3,1	5,0
25	1"	93	160	21.5	187	-15	57.5	3,3	5,9

