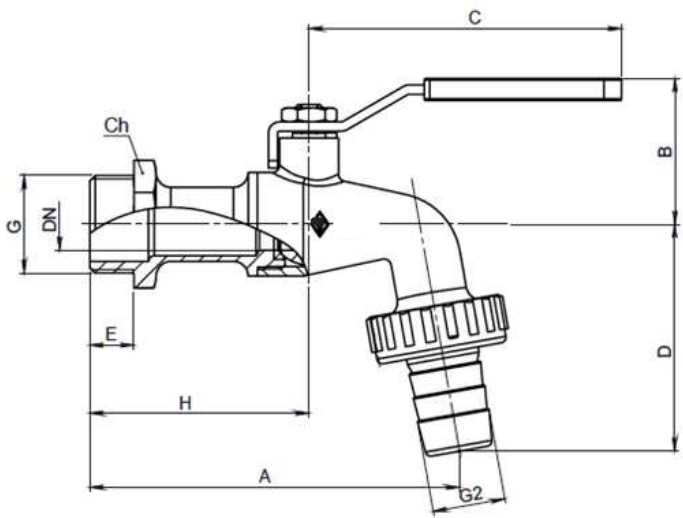
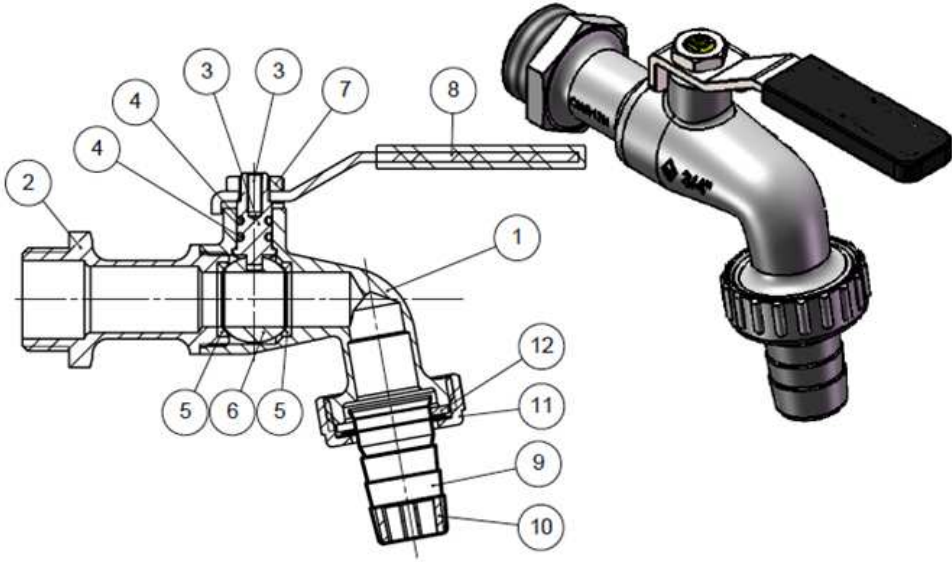


VALVOLA IN OTTONE



SX11051	
<i>Rubinetto portagomma, con leva in acciaio, Mis. 3/8"-1"</i>	
CARATTERISTICHE GENERALI	
Serie	SX11051
Attacco	Maschio-Portagomma: ISO 228/1
Ø nominale	da 10 a 15 mm
Manovra	Rotazione 90° con fermo meccanico
Organo comando	Leva in acciaio
CONDIZIONI DI ESERCIZIO	
Montaggio nel sistema di condotta fissa	
Pressione nominale (PN) in bar:16	
KV: perdita di carico m³3/h	
Direzione flusso:nei 2 sensi	
Limiti di temperatura: -20 °C / +120 °C	
Utilizzo: Acqua	



N°	Descrizione	Description	Materiale	Trattamento	Q.tà
1	Corpo	Body	CW617N	Nichelatura	1
2	Manicotto	End connection	CW617N	Nichelatura	1
3	Perno	Stem	CW614N		1
4	O-Ring	O-Ring	NBR70sh		2
5	Guarnizione Sfera	Ball Seal	PTFE		2
6	Sfera	Ball	CW614N	Ni+Cr	1
7	Dado	Nut	STEEL	Zinc Plated	1
8	Leva	Maniglia	Acciaio P10	Plastificatura	1
9	Portagomma	Antisplah dev.	CW614N		1
10	Rompigetto	Flow strainer	Polipropilene		1
11	Girello	Nut	CW617N	Nichelatura	1
12	Guarnizione	Seal	NBR70sh		1

DN	G	A	B	C	D	E	H	G2	Ch	PN
10	1/2"	87	37	85	52	11	53	15	25	16

VALVOLA IN ACCIAIO INOX AISI 316

RUBINETTI A SFERA A PASSAGGIO RIDOTTO ONE PIECE REDUCED BORE BALL FAUCETS



CARATTERISTICHE TECNICHE

- // **Corpo:** acciaio inox Aisi 316
- // **Tenuta sfera:** PTFE
- // **Guarnizione:** NBR
- // **Attacco filettato:** gas maschio UNI ISO 228
- // **Pressione nominale di esercizio:** 16 bar
- // **Temperatura di esercizio:** -25°C – +100°C

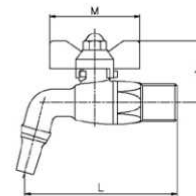
TECHNICAL FEATURES:

- // **Body:** stainless steel Aisi 316
- // **Ball seats:** PTFE
- // **O-ring:** NBR
- // **Threaded end:** gas male according to UNI ISO 228
- // **Nominal working pressure:** 16 bar
- // **Working temperature:** -25°C – +100°C



DIMENSIONI E PESI // DIMENSIONS AND WEIGHTS

Misura Size	DN	Dimensioni in mm // Dimensions in mm			Peso in gr Weight in gr
		A	L	M	
1/2"	15	34	85	50	174



CARATTERISTICHE COSTRUTTIVE // CONSTRUCTION FEATURES

Componenti // Components	Materiale // Material
1 Corpo // Body	Acciaio Inox, Aisi 316 // SS 316
2 Coperchio // Cap	Acciaio Inox, Aisi 316 // SS 316
3 Sfera // Ball	Acciaio Inox, Aisi 316 // SS 316
4 Albero // Stem	Acciaio Inox, Aisi 316 // SS 316
5 Tenuta sfera // Ball seats	PTFE
6 Anello di giuntura // Stem packing	PTFE
7 Guarnizione // O-ring	NBR
8 Anello di giuntura // Stem ring	Acciaio Inox, Aisi 304 // SS 304
9 Dado // Nut	Acciaio Inox, Aisi 304 // SS 304
10 Maniglia // T-Handle	Acciaio Inox, Aisi 304 // SS 304
11 Dado // Nut	Acciaio Inox, Aisi 304 // SS 304
12 Propulsore // Jet	Acciaio Inox, Aisi 304 // SS 304

