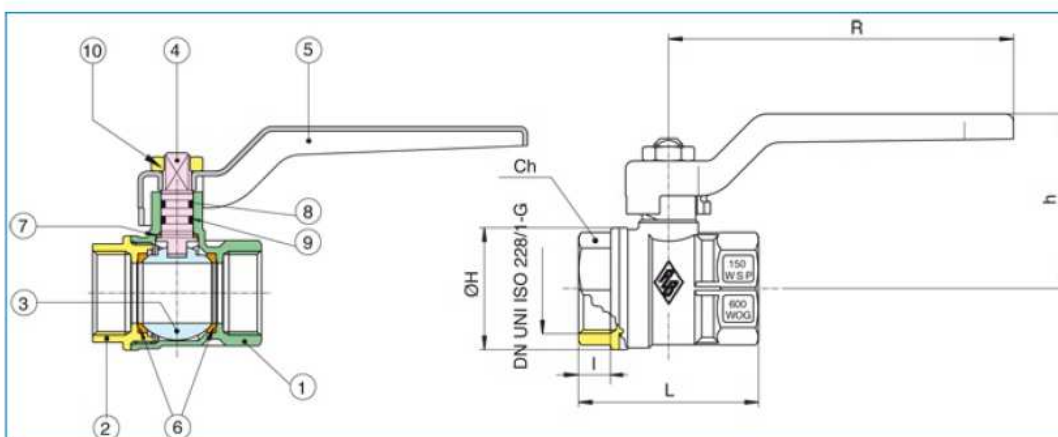




Serie **UNI-SFER**

Articolo **1500**

Valvola a sfera a passaggio totale, filettatura F/F, con leva in acciaio imbutito.



POS.	DENOMINAZIONE	MATERIALE-MATERIALS MATERIAUX-WERKSTOFF- MATERIAL	N°P
1	CORPO	OTTONE CW617N UNI EN 12165	1
2	MANICOTTO	OTTONE CW617N UNI EN 12165	1
3	SFERA	OTTONE CW617N UNI EN 12165	1
4	ASTA	OTTONE CW614N UNI EN 12164	1
5	LEVA	ACCIAIO DC04 EN 10020	1
6	GURNIZIONE SFERA	P.T.F.E	2
7	GUARNIZIONE ANTIATTRITO	P.T.F.E	1
8	O-RING	FKM	2
9	O-RING	NBR	2
10	DADO	ACCIAIO CL 04	1

MISURA SIZE	DN	BOX	MASTER BOX	CODICE CODE	I	L	ØH	Ch	R	h	Kv	PN	Kg
1/4**	8	25	50	1700020000	11	51,5	23	20	95	47,5	5,4	64	0,14
3/8**	10	25	50	1700030000	11,4	51,5	23	20	95	47,5	6	64	0,13
1/2"	15	50	100	1500040000	12	47,5	30	25	84,5	40,5	16,3	30	0,15
3/4"	20	25	50	1500050000	12	53	36	31	110	52	29,5	30	0,26
1"	25	20	40	1500060000	14,5	65,5	43,5	38	110	54,5	43	30	0,39
1 1/4	32	10	20	1500070000	16	76,5	53	48	140	69	89	25	0,67
1 1/2	40	6	12	1500080000	18	89	65	54	140	74,5	230	25	0,94
2"	50	4	8	1500100000	19	103	80	67	170	85	265	25	1,57
2 1/2	65	2	4	1500120000	24	129,5	104	83	240	116,5	540	16	2,76
3"	80	-	4	1500140000	29	155,5	126	98	240	127	873	16	4,40
4"	100	-	2	1500180000	32	185	154,5	128	240	146,5	1390	16	7,68

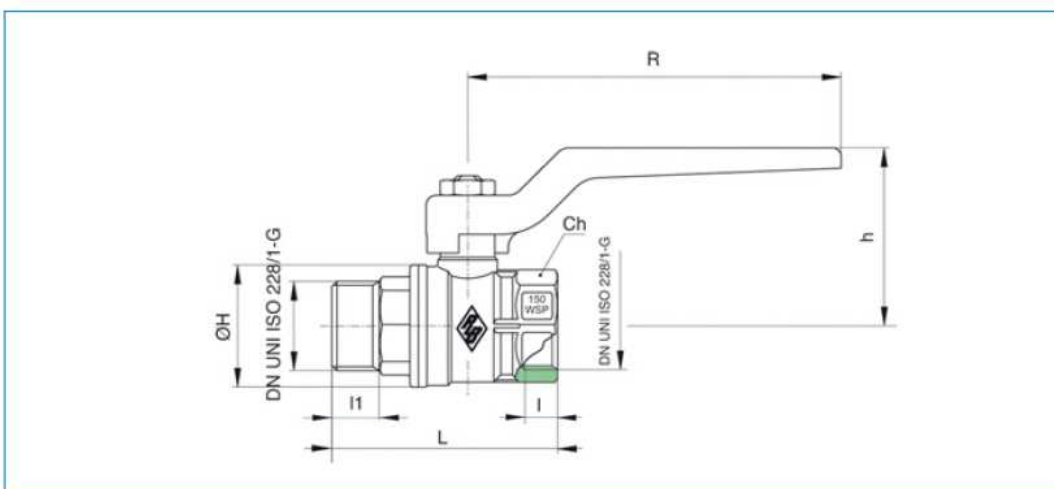
Limiti di temperatura: -20°C +130°C - Temperature range: -20°C +130°C.



Serie **UNI-SFER**

Articolo **1501**

Valvola a sfera a passaggio totale, filettatura M/F, con leva in acciaio imbulbito.



POS.	DENOMINAZIONE	MATERIALE-MATERIALS MATERIAUX-WERKSTOFF-MATERIAL	N°P
1	CORPO	OTTONE CW617N UNI EN 12165	1
2	MANICOTTO	OTTONE CW617N UNI EN 12165	1
3	SFERA	OTTONE CW617N UNI EN 12165	1
4	ASTA	OTTONE CW614N UNI EN 12164	1
5	LEVA	ACCIAIO DC04 EN 10020	1
6	GURNIZIONE SFERA	P.T.F.E	2
7	GUARNIZIONE ANTIATTRITO	P.T.F.E	1
8	O-RING	FKM	2
9	O-RING	NBR	2
10	DADO	ACCIAIO CL 04	1

MISURA SIZE	DN	BOX	MASTER BOX	CODICE CODE	I	I1	L	OH	Ch	R	h	Kv	PN	Kg
1/4"*	8	25	50	1701020000	11	11	59	23	20	95	47,5	5,4	64	0,14
3/8"*	10	25	50	1701030000	11,4	11,4	59,5	23	20	95	47,5	6	64	0,14
1/2"	15	35	70	1501040000	12	13	59	30	25	84,5	40,5	16,3	30	0,18
3/4"	20	25	50	1501050000	12	13	66,5	36	31	110	52	29,5	30	0,29
1"	25	15	30	1501060000	14,5	15	77,7	43,5	38	110	54,5	43	30	0,43
1 1/4"	32	10	20	1501070000	16	17	91,2	53	48	140	69	89	25	0,78
1 1/2"	40	6	12	1501080000	18	18	104,7	65	54	140	74,5	230	25	1,08
2"	50	4	8	1501100000	19	22	121	80	67	170	85	265	25	1,65

Limiti di temperatura: -20°C +130°C - Temperature range: -20°C +130°C.

* Art.1701