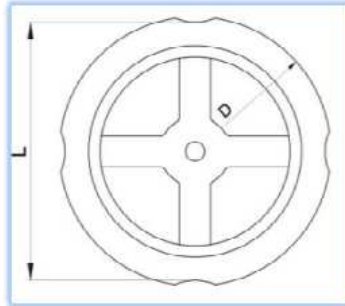
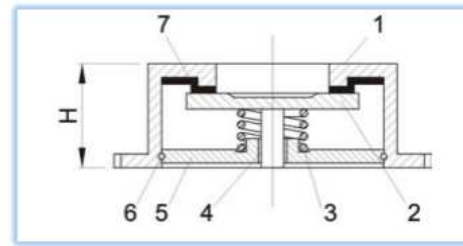


## valvole di ritegno



Elenco particolari			
Pos.	Qtà	Descrizione	Materiale
1	1	Corpo	EN 1561 GJL 250
2	1	Disco	ASTM A 351 CF8
3	1	Molla	AISI 304
4	1	Boccola	bronzo
5	1	Fermo molla	ASTM A 351 CF8
6	1	Anello di fermo	AISI 304
7	1	Sede	EPDM

Dimensioni [mm]			
DN	H (*)	L	D
15	16	43	50
20	19	53	60
25	22	63	70
32	28	72	81
40	31.5	85	91
50	40	95	106
65	46	115	126
80	50	132	141
100	60	162	167
125	90	-	194
150	104	-	220
200	140	-	275