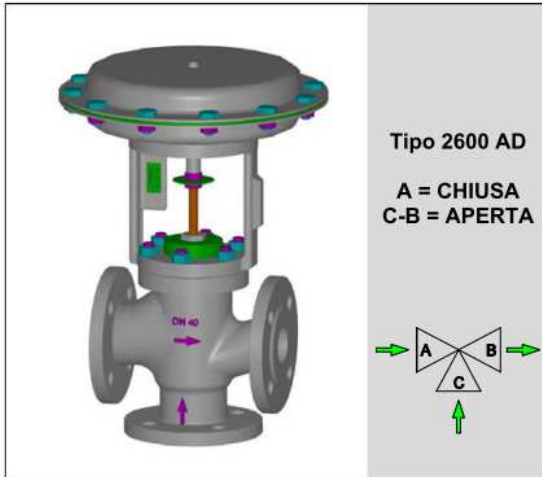


VALVOLE PNEUMATICHE

TRE VIE MISCELATRICE – DI REGOLAZIONE $\text{C}\epsilon$ PED 97/23/CE / ATEX 94/9/CE / DIRETTIVA MACCHINE 2006/42/CE



Tipo 2600 AD

A = CHIUSA
C-B = APERTA

TIPO 2600 AD

In mancanza d'aria norm. chiusa via "A"

Scartamento EN 558-1

DESCRIZIONE

Le valvole serie "UNIWORLD" Tipo 2600 AD sono del tipo a globo con corpo a scartamento e flangiatura EN.

Le valvole 2600 AD tre vie miscelatrici (due ingressi ed una uscita con fluido apre), hanno un otturatore modulante adatto alla regolazione dei vari tipi di fluido.

Particolarmente compatte, montano un attuatore pneumatico multimolle.

L'attuatore pneumatico è comandato da un segnale di regolazione 3-15 psi ... 6-18 psi ... 6-30 psi. A richiesta possono essere equipaggiate di posizionatore pilota pneumatico ed elettropneumatico.

CARATTERISTICHE TECNICHE ATTUATORE PNEUMATICO:

- Tipologia attuatore : a diaframma
- Segnale di azionamento : 3-15 psi ... 6-18 psi ... 6-30 psi
- Max aria applicabile : 35 psi (2,5 bar)
- Temperatura ambiente : -20 ... +70 °C * vedi extra
- Cassa attuatore : Fe P11
- Membrana : EPDM 70
- Castello : Ghisa Sferoidale EN-GJS500-7
- Connessioni pneumatiche : ISO 7 Rp - 1/8"

CONDIZIONI LIMITE DI IMPIEGO :

- Massima press. di ingresso e temperatura : vedi spec. 101/VP
- Per il dimensionamento : vedi spec. 100/VP
- Rangeability : vedi spec. GRAFICI/1

EXTRA A RICHIESTA :

- Tenuta soffice PTFE/GR $\leq 190^\circ\text{C}$ classe VI°
- Tenuta soffice in PTFE $\leq 150^\circ\text{C}$ classe VI°
- Smerigliatura sede-otturatore classe V°
- Stellitura grado 6 su sede - otturatore e bussola
- Passaggi ridotti (vedi tabella CV e KV)
- Posizionatore Pilota Pneumatico 3-15 psi ... 3-9 psi ... 9-15 psi
- Elettroposizionatore Pilota 4-20 mA ... 4-12 mA ... 12-20 mA
- Filtro riduttore
- Fine corsa induttivi
- Elettrovalvola pilota
- Ingrassatore per prolunga alettata per temperature $\geq 250^\circ\text{C}$
- Volantino di testa per comando manuale di emergenza
- ATEX 94/9/CE configurazione dedicata a secondo del fluido
- Kit membrana e tenute Attuatore certificato per t.a. $\geq -50^\circ\text{C}$

DIAMETRI NOMINALI : dal DN 15 al DN 100

ATTACCHI CORPO : flangiati EN 1092-1 PN16 PN40

TIPI DI MATERIALE GRUPPO CORPO (1) :

- Ghisa EN-GJL-250 UNI EN 1561 PN 16
interni in acc. inox AISI 316 - bonnet C40 nichelato chimicam.
- Ghisa Sferoidale EN-GJS400-18LT (GGG 40.3) PN 16
interni in acc. inox AISI 316 - bonnet C40 nichelato chimicam.
- Acciaio carbonio 1.0619 PN 16 ... PN40
interni in acc. inox AISI 316 - bonnet C40 nichelato chimicam.
- Acciaio inox AISI 316 1.4408 PN 16 ... PN 40
interni in acc. inox AISI 316 - bonnet in acc. inox AISI 316

TIPI DI OTTURATORE :

- PL (DN15-20) LV (DN25-100) = lineare classe IV°
- PT (DN15-20) VPT (DN25-100) = piattello ad apert. rapida cl. IV°

TIPI DI BONNET (2) :

- Standard per temperatura da -5 a +200 °C
- Alettato per temperature $> 200^\circ\text{C}$
- Allungato per temperature $< 5^\circ\text{C}$
- Con soffietto per olii o fluidi pericolosi
PN 16 - 25 - 40 e premistoppa std di sicurezza

TIPI DI PREMISTOPPA (3) con "O" rings di sicurezza :

- Anelli in PTFE 100% per temperature $\leq 150^\circ\text{C}$
- Anelli in PTFE 85% caricato GRAFITE 15% per temp. $\leq 200^\circ\text{C}$
- Anelli in GRAFITE PURA 100% per temp. da 200 a 400 °C da montare con bonnet alettato

CV=unità americane (portata in GPM con 1 psi di pressione differenziale)

Kv = unità metriche (portata in m³/h con 1 bar di pressione differenziale)

Otturatori	DN 15	DN 20	DN 25	DN 32	DN 40	DN 50	DN 65	DN 80	DN 100							
Pass. pieno	$\varnothing 1/2''$	$\varnothing 3/4''$	$\varnothing 1''$	$\varnothing 1.1/4''$	$\varnothing 1.1/2''$	$\varnothing 2''$	$\varnothing 2.1/2''$	$\varnothing 3''$	$\varnothing 4''$							
PL	CV	3.4	6.6	10	23.4	28	36.4	72.7	123.8							
	KV	2.9	5.7	8.6	20.1	24.1	31.4	62.7	106.7							
PT	CV	3.4	6.6	13.8	30.3	38.7	52	99.6	162.4							
	KV	2.9	5.7	11.9	26.1	33.4	44.8	85.8	140							
Pass.Ridotti*	n.a.	1/2"	1/2"	3/4"	3/4"	1"	1"	1.1/4"	1.1/4"	1.1/2"	1.1/2"	2"	2"	2.1/2"	2.1/2"	3"

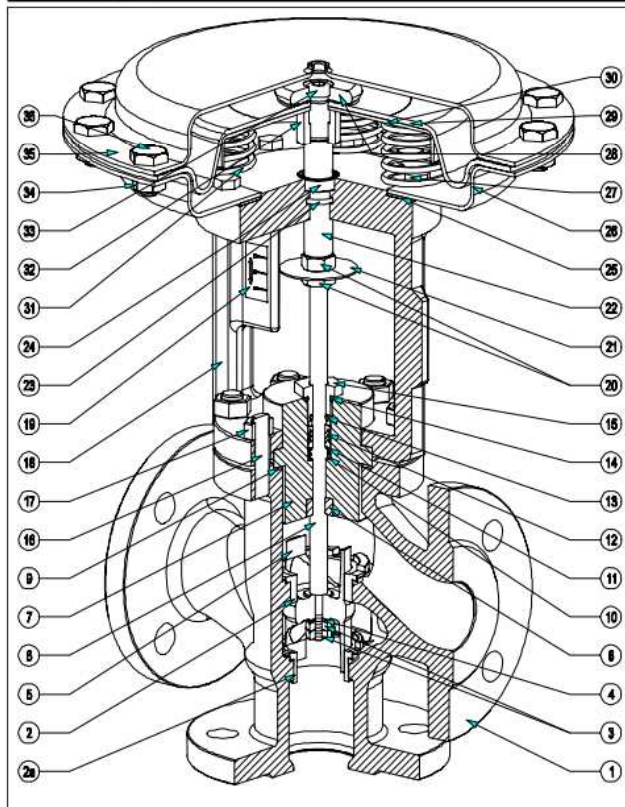
n.a. = non applicabile * I valori si riferiscono a CV e KV corrispondenti al \varnothing ed al solo otturatore PL/LV

Massime pressioni differenziali ammissibili in Kg/cm² (flusso tendente ad aprire) corse in mm – segnali di azionamento in psi

Tipo Attuatore	Segnale psi	DN 15	DN 20	DN 25	DN 32	DN 40	DN 50	DN 65	DN 80	DN 100
		Corsa 11	Corsa 11	Corsa 11	Corsa 19	Corsa 19	Corsa 19	Corsa 28	Corsa 28	Corsa 28
T200	3-15 psi	12	8	5	3	-	-	-	-	-
	6-18 psi	25	16	9	5,2	-	-	-	-	-
	6-30 psi	65	40	22	11	-	-	-	-	-
T250	3-15 psi	27	17	9	6	4	2,4	-	-	-
	6-18 psi	55	34	19	12	8	3	-	-	-
	6-30 psi	110	68	38	20	14,5	7	-	-	-
T310	3-15 psi	-	-	15,5	10	7	3,5	2,5	1,7	0,9
	6-18 psi	-	-	31	20	14	7	4,2	2,8	1,3
	6-30 psi	-	-	62	30	21	12	6,5	4,7	2,6
T400	3-15 psi	-	-	-	14,5	10,5	5	3,8	2,5	1,4
	6-18 psi	-	-	-	29,5	20,5	12	6,7	4	2,8
	6-30 psi	-	-	-	45	31,5	18	16	11	6,3
T500	3-15 psi	-	-	-	24,5	17,5	9,5	5,5	4,2	2,4
	6-18 psi	-	-	-	49	34,5	19,5	12,2	7	4,9
	6-30 psi	-	-	-	75	52,5	30,3	26	16	10,5

1. I valori espressi in tabella si riferiscono alla forza del servomotore, ma il rating del corpo ne limita l'applicazione
2. I differenziali - Δp attuatore (DIFFERENZIALE A VALVOLA CHIUSA) si ottengono in assenza di segnali residui
3. Per le valvole con servizio ON-OFF, considerare i valori della colonna 6-30 psi con pressione di comando 30/35 psi

ELENCO COMPONENTI E MATERIALI



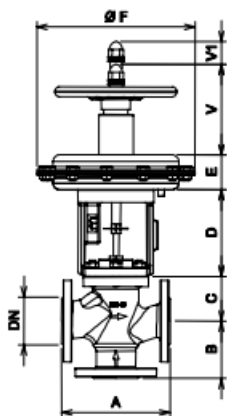
ELENCO COMPONENTI

1. Corpo
2. Sede superiore
- 2a. Sede Inferiore
3. Dadi serraggio otturatore
4. Rosetta otturatore
5. Profilo otturatore
6. Stelo otturatore
7. Bonnet
8. Bussola di guida
9. Guarnizione corpo
10. Molla premistoppa
11. Rondella premistoppa
12. Anelli premistoppa
13. "O" ring interno
14. "O" ring esterno
15. Ghiera premistoppa
16. Prigionieri
17. Dadi serraggio corpo
18. Castello
19. Targhetta indice di corsa
20. Dadi serraggio disco ind.
21. Disco indicatore
22. Asta superiore
23. "O" ring
24. Corteco
25. Guarnizione castello
26. Testata inferiore
27. Viti serraggio castello
28. Distanziale membrana
29. Membrana
30. Piatto membrana
31. Molle
32. Boccola membrana
33. Vite serraggio membrana
34. Dadi serraggio testata
35. Testata superiore
36. Viti serraggio testata

MATERIALI

1. Vedi nota (1) I° pag.
2. Acc. Inox AISI 316
- 2a. Acc. Inox AISI 316
3. Acc. Inox AISI 304
4. Acc. Inox AISI 304
5. Acc. Inox AISI 316
6. Acc. Inox AISI 316
7. Vedi nota (1) e (2) I° pag.
8. Acc. Inox AISI 304
9. Europil WS 3640 o PTFE
10. Acc. Inox AISI 302
11. Acc. Inox AISI 304
12. Vedi nota (3) I° pag.
13. Viton FPM 70
14. Viton FPM 70
15. Acc. Inox AISI 303
16. Acc. Automatico zincato
17. Acc. Zincato DIN 934
18. Ghisa sferoidale GGG50
19. Policarbonato
20. Acc. Zincato DIN 936
21. Alluminio
22. Acc. Inox AISI 303
23. NBR
24. NBR
25. Sughero – gomma
26. Fe P11
27. Acc. Zincato DIN 933
28. Acc. Automatico zincato
29. EPDM 70
30. Fe P01
31. C98 UNI 3823
32. Acc. Inox AISI 303
33. Acc. Zincato ISO 7380
34. Acc. Zincato DIN 934
35. Fe P11
36. Acc. Zincato DIN 933

DIMENSIONI in mm.

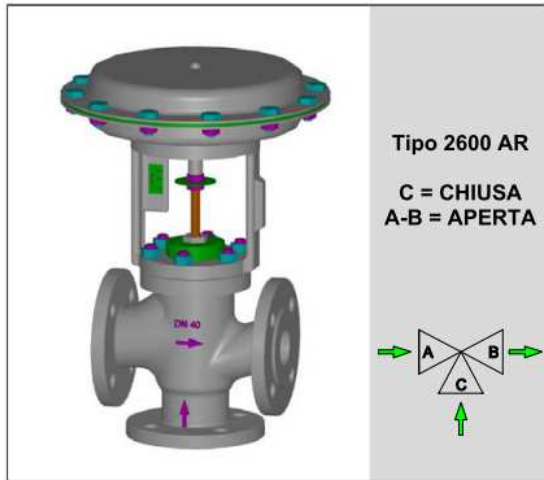


DN	Ø	A	B	C - Bonnet			D	V	V1
				Std	Alett.	Soff.			
15	1/2"	130	70	49	181	181	147	166	11
20	3/4"	150	80	58	190	190	147	166	11
25	1"	160	85	68	200	200	147	166	11
32	1.1/4"	180	100	70	202	202	147	166	19
40	1.1/2"	200	105	82	214	214	160	166	19
50	2"	230	120	86	218	218	160	166	19
65	2.1/2"	290	130	111	309	309	160	166	28
80	3"	310	140	135	333	333	160	166	28
100	4"	350	150	160	363	363	204	166	28

Servomot.	E	Ø F
T200	70	210
T250	70	292
T310	95	336
T400	119	408
T500	119	520

TRE VIE MISCELATRICE – DI REGOLAZIONE C€

PED 97/23/CE / ATEX 94/9/CE / DIRETTIVA MACCHINE 2006/42/CE



Tipo 2600 AR
C = CHIUSA
A-B = APERTA

TIPO 2600 AR

In mancanza d'aria norm. chiusa via "C"

Scartamento EN 558-1

DESCRIZIONE

Le valvole serie "UNIWORLD" Tipo 2600 AR sono del tipo a globo con corpo a scartamento e flangiatura EN.

Le valvole 2600 AR tre vie miscelatrici (due ingressi ed una uscita con fluido apre), hanno un otturatore modulante adatto alla regolazione dei vari tipi di fluido.

Particolarmente compatte, montano un attuatore pneumatico multimolle.

L'attuatore pneumatico è comandato da un segnale di regolazione 3-15 psi ... 6-18 psi ... 6-30 psi. A richiesta possono essere equipaggiate di posizionate pilota pneumatico ed elettropneumatico.

CARATTERISTICHE TECNICHE ATTUATORE PNEUMATICO:

- Tipologia attuatore : a diaframma
- Segnale di azionamento : 3-15 psi ... 6-18 psi ... 6-30 psi
- Max aria applicabile : 35 psi (2,5 bar)
- Temperatura ambiente : -20 ... +70 °C * vedi extra
- Cassa attuatore : Fe P11
- Membrana : EPDM 70
- Castello : Ghisa Sferoidale EN-GJS500-7
- Connessioni pneumatiche : ISO 7 Rp – 1/8"

CONDIZIONI LIMITE DI IMPIEGO :

- Massima press. di ingresso e temperatura : vedi spec. 101/VP
- Per il dimensionamento : vedi spec. 100/VP
- Rangeability : vedi spec. GRAFICI/I

EXTRA A RICHIESTA :

- Tenuta soffice PTFE/GR ≤190°C classe VI°
- Tenuta soffice in PTFE ≤150°C classe VI°
- Smerigliatura sede-otturatore classe V°
- Stellatura grado 6 su sede - otturatore e bussola
- Passaggi ridotti (vedi tabella CV e KV)
- Posizionate Pilota Pneumatico 3-15 psi ... 3-9 psi ... 9-15 psi
- Elettroposizionate Pilota 4-20 mA ... 4-12 mA ... 12-20 mA
- Filtro riduttore
- Fine corsa induttivi
- Elettrovalvola pilota
- Ingrassatore per prolunga alettata per temperature ≥ 250 °C
- Volantino di testa per comando manuale di emergenza
- ATEX 94/9/CE configurazione dedicata a secondo del fluido
- Kit membrana e tenute Attuatore certificato per t.a. ≥ - 50 °C

DIAMETRI NOMINALI : dal DN 15 al DN 100

ATTACCHI CORPO : flangiati EN 1092-1 PN16 PN40

TIPI DI MATERIALE GRUPPO CORPO (1) :

- Ghisa EN-GJL-250 UNI EN 1561 PN 16
interni in acc. inox AISI 316 - bonnet C40 nichelato chimicam.
- Ghisa Sferoidale EN-GJS400-18LT (GGG 40.3) PN 16
interni in acc. inox AISI 316 - bonnet C40 nichelato chimicam.
- Acciaio carbonio 1.0619 PN 16 ... PN40
interni in acc. inox AISI 316 - bonnet C40 nichelato chimicam.
- Acciaio inox AISI 316 1.4408 PN 16 ... PN 40
interni in acc. inox AISI 316 - bonnet in acc. inox AISI 316

TIPI DI OTTURATORE :

- PL (DN15-20) LV (DN25-100) = lineare classe IV°
- PT (DN15-20) VPT (DN25-100) = piattello ad apert. rapida cl. IV°

TIPI DI BONNET (2) :

- Standard per temperatura da -5 a + 200 °C
- Alettato per temperature > 200 °C
- Allungato per temperature < 5 °C
- Con soffietto per olii o fluidi pericolosi
PN 16 – 25 – 40 e premistoppa std di sicurezza

TIPI DI PREMISTOPPA (3) con "O" rings di sicurezza :

- Anelli in PTFE 100% per temperature ≤150 °C
- Anelli in PTFE 85% caricato GRAFITE 15% per temp. ≤ 200 °C
- Anelli in GRAFITE PURA 100% per temp. da 200 a 400 °C
da montare con bonnet alettato

CV=unità americane (portata in GPM con 1 psi di pressione differenziale)

Kv = unità metriche (portata in m3/h con 1 bar di pressione differenziale)

Otturatori	DN 15	DN 20	DN 25	DN 32	DN 40	DN 50	DN 65	DN 80	DN 100
Pass. pieno	Ø 1/2"	Ø 3/4"	Ø 1"	Ø 1.1/4"	Ø 1.1/2"	Ø 2"	Ø 2.1/2"	Ø 3"	Ø 4"
PL	CV	3.4	6.6	10	23.4	28	36.4	72.7	123.8
	KV	2.9	5.7	8.6	20.1	24.1	31.4	62.7	106.7
PT	CV	3.4	6.6	13.8	30.3	38.7	52	99.6	162.4
	KV	2.9	5.7	11.9	26.1	33.4	44.8	85.8	140
Pass.Ridotti*	n.a.	1/2"	1/2" 3/4"	3/4" 1"	1" 1.1/4"	1.1/4" 1.1/2"	1.1/2" 2"	2" 2.1/2"	2.1/2" 3"

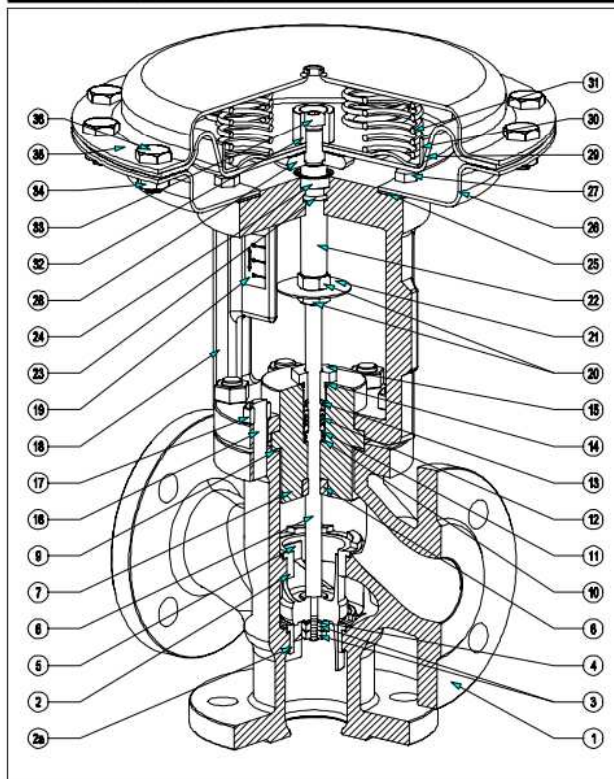
n.a. = non applicabile * I valori si riferiscono a CV e KV corrispondenti al Ø ed al solo otturatore PL/LV

Massime pressioni differenziali ammissibili in Kg/cm² (flusso tendente ad aprire) corse in mm – segnali di azionamento in psi

Tipo Attuatore	Segnale psi	DN 15	DN 20	DN 25	DN 32	DN 40	DN 50	DN 65	DN 80	DN 100
		Corsa 11	Corsa 11	Corsa 11	Corsa 19	Corsa 19	Corsa 19	Corsa 28	Corsa 28	Corsa 28
T200	3-15 psi	12	8	5	3	-	-	-	-	-
	6-18 psi	25	16	9	5.2	-	-	-	-	-
	6-30 psi	65	40	22	11	-	-	-	-	-
T250	3-15 psi	27	17	9	6	4	2.4	-	-	-
	6-18 psi	55	34	19	12	8	3	-	-	-
	6-30 psi	110	68	38	20	14.5	7	-	-	-
T310	3-15 psi	-	-	15.5	10	7	3.5	2.5	1.7	0.9
	6-18 psi	-	-	31	20	14	7	4.2	2.8	1.3
	6-30 psi	-	-	62	30	21	12	6.5	4.7	2.6
T400	3-15 psi	-	-	-	14.5	10.5	5	3.8	2.5	1.4
	6-18 psi	-	-	-	29.5	20.5	12	6.7	4	2.8
	6-30 psi	-	-	-	45	31.5	18	16	11	6.3
T500	3-15 psi	-	-	-	24.5	17.5	9.5	5.5	4.2	2.4
	6-18 psi	-	-	-	49	34.5	19.5	12.2	7	4.9
	6-30 psi	-	-	-	75	52.5	30.3	26	16	10.5

1. I valori espressi in tabella si riferiscono alla forza del servomotore, ma il rating del corpo ne limita l'applicazione
2. I differenziali - Δp attuatore (DIFFERENZIALE A VALVOLA CHIUSA) si ottengono in assenza di segnali residui
3. Per le valvole con servizio ON-OFF, considerare i valori della colonna 6-30 psi con pressione di comando 30/35 psi

ELENCO COMPONENTI E MATERIALI



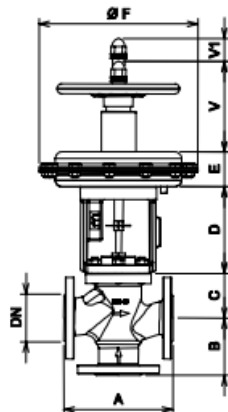
ELENCO COMPONENTI

1. Corpo
2. Sede superiore
- 2a. Sede inferiore
3. Dadi serraggio otturatore
4. Rosetta otturatore
5. Profilo otturatore
6. Stelo otturatore
7. Bonnet
8. Bussola di guida
9. Guarnizione corpo
10. Molla premistoppa
11. Rondella premistoppa
12. Anelli premistoppa
13. "O" ring interno
14. "O" ring esterno
15. Ghiera premistoppa
16. Prigionieri
17. Dadi serraggio corpo
18. Castello
19. Targhetta indice di corsa
20. Dadi serraggio disco ind.
21. Disco indicatore
22. Asta superiore
23. "O" ring
24. Corteco
25. Guarnizione castello
26. Testata inferiore
27. Viti serraggio castello
28. Distanziale membrana
29. Membrana
30. Piatto membrana
31. Molle
32. Boccola membrana
33. Vite serraggio membrana
34. Dadi serraggio testata
35. Testata superiore
36. Viti serraggio testata

MATERIALI

1. Vedi nota (1) 1° pag.
2. Acc. Inox AISI 316
- 2a. Acc. Inox AISI 316
3. Acc. Inox AISI 304
4. Acc. Inox AISI 304
5. Acc. Inox AISI 316
6. Acc. Inox AISI 316
7. Vedi nota (1) e (2) 1° pag.
8. Acc. Inox AISI 304
9. Europil WS 3640 o PTFE
10. Acc. Inox AISI 302
11. Acc. Inox AISI 304
12. Vedi nota (3) 1° pag.
13. Viton FPM 70
14. Viton FPM 70
15. Acc. Inox AISI 303
16. Acc. Automatico zincato
17. Acc. Zincato DIN 934
18. Ghisa sferoidale GGG50
19. Policarbonato
20. Acc. Zincato DIN 936
21. Alluminio
22. Acc. Inox AISI 303
23. NBR
24. NBR
25. Sughero – gomma
26. Fe P11
27. Acc. Zincato DIN 933
28. Acc. Automatico zincato
29. EPDM 70
30. Fe P01
31. C98 UNI 3823
32. Acc. Inox AISI 303
33. Acc. Zincato ISO 7380
34. Acc. Zincato DIN 934
35. Fe P11
36. Acc. Zincato DIN 933

DIMENSIONI in mm.



DN	Ø	A	B	C - Bonnet			D	V	V1
				Std	Alett.	Soff.			
15	1/2"	130	70	49	181	181	147	166	11
20	3/4"	150	80	58	190	190	147	166	11
25	1"	160	85	68	200	200	147	166	11
32	1.1/4"	180	100	70	202	202	147	166	19
40	1.1/2"	200	105	82	214	214	160	166	19
50	2"	230	120	86	218	218	160	166	19
65	2.1/2"	290	130	111	309	309	160	166	28
80	3"	310	140	135	333	333	160	166	28
100	4"	350	150	160	363	363	204	166	28

Servomot.	E	Ø F
T200	70	210
T250	70	292
T310	95	336
T400	119	408
T500	119	520