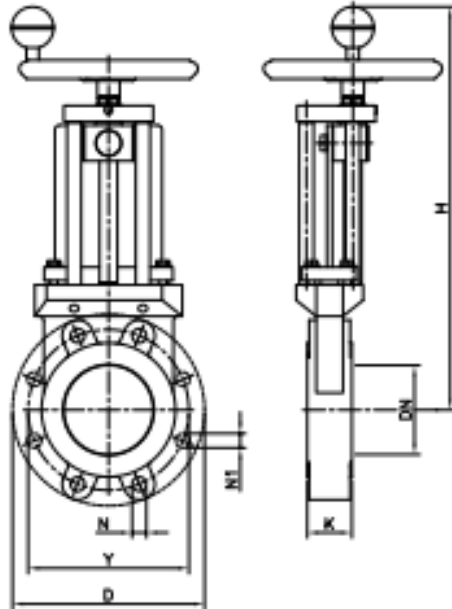
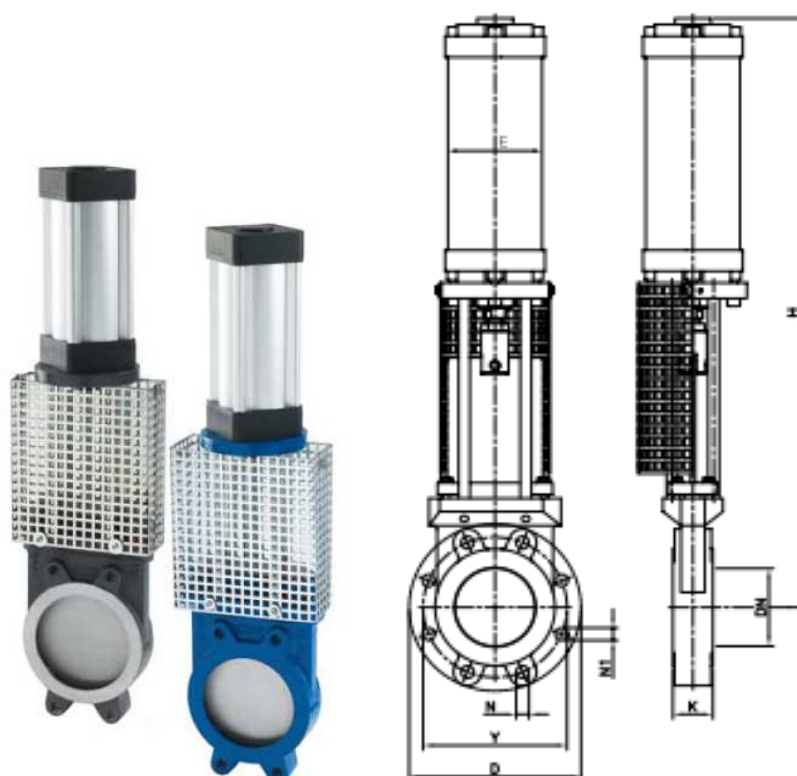


## Valvola a ghigliottina manuali



DN	Y	N	N1	K	D	H
50	125	4xM16	-	45	165	370
65	145	4xM16	-	45	185	405
80	160	4xM16	-	45	200	435
100	180	4xM16	4xØ16	50	220	445
125	210	4xM16	4xØ16	50	250	480
150	240	4xM20	4xØ20	55	285	535
200	295	4xM20	4xØ20	60	340	660
250	350	6xM20	6xØ20	60	395	765
300	400	6xM20	6xØ20	60	445	880
350	460	10xM20	6xØ20	70	505	970
400	515	10xM24	6xØ24	90	565	1085
450	565	14xM24	6xØ24	110	615	1180
500	620	14xM24	6xØ24	110	670	1300
600	725	14xM27	6xØ27	110	780	1500
700	840	16xM27	8xØ27	110	895	1700
800	950	16xM30	8xØ30	110	1015	1900
900	1050	20xM30	8xØ30	130	1115	2500
1000	1160	20xM30	8xØ30	130	1230	2700

## Valvola a ghigliottina pneumatiche



DN	Y	N	N1	K	D	H	E
50	125	4xM16	-	45	185	445	80
65	145	4xM16	-	45	185	485	80
80	160	4xM16	-	45	200	510	80
100	180	4xM16	4xØ16	50	220	525	80
125	210	4xM16	4xØ16	50	250	625	100
150	240	4xM20	4xØ20	55	285	680	100
200	295	4xM20	4xØ20	60	340	860	125
250	350	8xM20	6xØ20	60	395	1240	160
300	400	8xM20	6xØ20	60	445	1410	160
350	460	10xM20	6xØ20	70	505	1555	200
400	515	10xM24	6xØ24	90	565	1710	200
450	565	14xM24	6xØ24	110	615	1855	200
500	620	14xM24	6xØ24	110	670	-	250
600	725	14xM27	6xØ27	110	780	-	320
700	840	16xM27	8xØ27	110	895	-	400
800	950	16xM30	8xØ30	115	1015	-	400