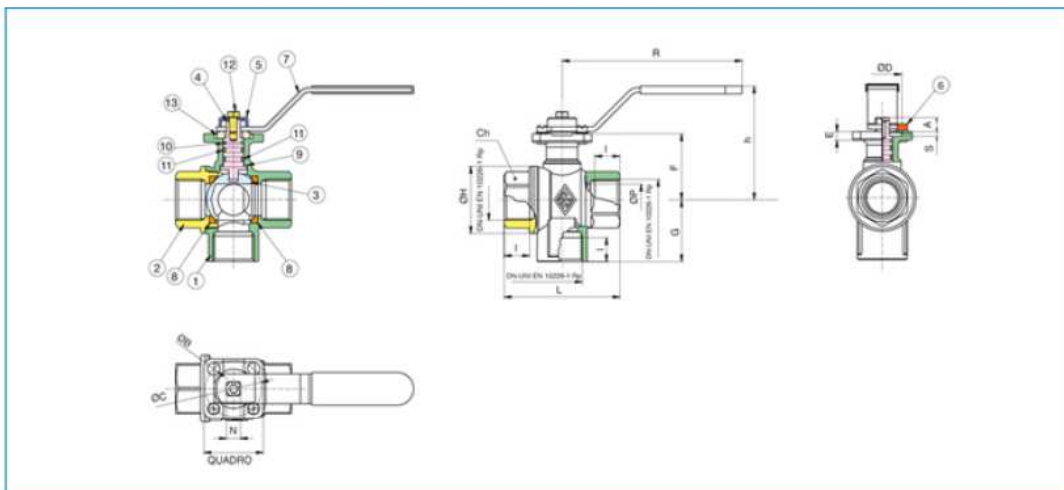




Serie **DE VIA-SFER**

Articolo **3110 T**

Valvola a sfera deviatrice, a passaggio totale, manovra a T, filettatura F/F/F, con leva in acciaio e attacco ISO 5211 per attuatore.



POS.	DENOMINAZIONE	MATERIALE-MATERIALS MATERIAUX-WERKSTOFF- MATERIAL	N°P
1	CORPO	OTTONE CW617N UNI EN 12165	1
2	MANICOTTO	OTTONE CW617N UNI EN 12165	1
3	SFERA	OTTONE CW617N UNI EN 12165	1
4	ASTA	OTTONE CW614N UNI EN 12164	1
5	BUSSOLA	OTTONE CW614N UNI EN 12164	1
6	PERNI	OTTONE CW614N UNI EN 12164	2
7	LEVA	ACCIAIO DD11 UNI EN 10111	1
8	GUARNIZIONE SFERA	P.T.F.E	2
9	GUARNIZIONE ANTIATRITO	P.T.F.E	1
10	GUARNIZIONE ANTIATRITO	P.T.F.E	1
11	O-RING	FKM	2
12	VITE	FERRO	1
13	RONDELLA	PA6	1

MISURA SIZE	DN	BOX	MASTER BOX	CODICE CODE	OP	I	Ch	A	OB	OC	OD	S	E	F	G	N	QUADRO	OH	L	h	R	Kv	PN
1/4"	8	20	40	3110020000	10	11	22	9	M7	36	25	2	5,5	28,5	26	9	38	28	52	60	115	1,5	25
3/8"	10	20	40	3110030000	10	11,4	22	9	M7	36	25	2	5,5	28,5	26	9	38	28	52	60	115	1,8	25
1/2"	15	20	40	3110040000	15	15	27	9	M7	36	25	2	5,5	31	33,5	9	38	34,5	64	62	115	3,9	25
3/4"	20	15	30	3110050000	20	16,3	32	9	M7	36	25	3	5,5	42	39,5	9	38	43	74	73	115	7,9	16
1"	25	10	20	3110060000	25	19,1	41	9	M7	36	25	3	6	45	47	9	38	53	89	76	115	13	16
1 1/4"	32	6	12	3110070000	32	21,4	50	9	M7	36	25	3	6	49	54,5	9	38	63	100	79,5	115	20,7	10
1 1/2"	40	4	8	3110080000	40	21,4	55	11	7	50	35	3	8	61,5	61,5	11	50	77	110	95	170	38,7	10
2"	50	2	4	3110100000	50	25,7	70	11	7	50	35	3	8	67	73	11	50	93	130	101	170	54	10
3"*	80	-	2	3110140000	80	33,3	105	-	-	-	-	-	-	-	106	20	-	148	197	152	260	145,7	6

Limiti di temperatura: -15°C +120°C - Temperature range: -15°C +120°C.

* Senza attacco ISO 5211 - without ISO 5211 pad.