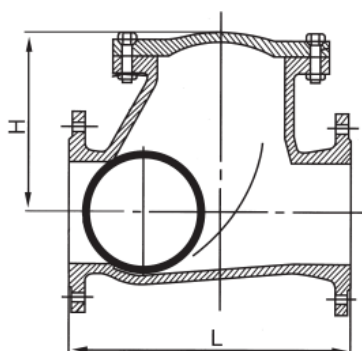


# VALVOLA DI RITEGNO A BATTENTE ISPEZIONABILE FLANGIATA



**UTILIZZO**  
ACQUE REFLUE



## INFORMAZIONI TECNICHE

LISTA MATERIALI	
CORPO	GHISA GG40 RIVESTIMENTO EPOSSIDICO
COPERCHIO	GHISA GG40 RIVESTIMENTO EPOSSIDICO
PALLA	ACCIAIO RIVESTIMENTO GOMMA

DN	L	H
PN 10/16		
50	200	106
65	240	129
80	260	146
100	300	194
125	350	207
150	400	240
200	500	322
250	600	388
300	700	458

PRESSIONE DI ESERCIZIO	PN16
TEMPERATURA DI UTILIZZO	- 10° C + 80° C
FLANGIATURA	PN 10 - 16
DIMENSIONI DI INGOMBRO IN ACCORDO	DIN 3202 F6