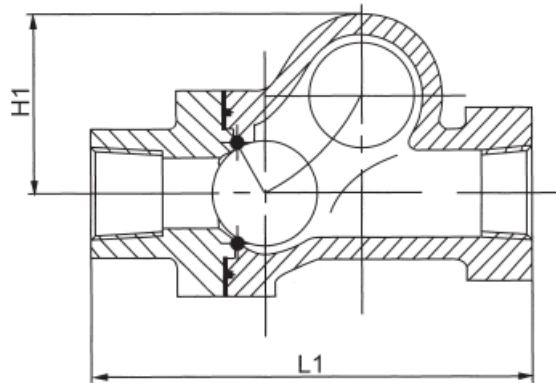


VALVOLA DI RITEGNO A PALLA FILETTATA



UTILIZZO

ACQUE REFLUE



INFORMAZIONI TECNICHE

	LISTA MATERIALI
CORPO	GHISA GGG40 RIVESTIMENTO EPOSSIDICO
CAPPELLO	GHISA GGG40 RIVESTIMENTO EPOSSIDICO
PALLA	ACCIAIO RIVESTIMENTO GOMMA

SIZE	L1(mm)	H1(mm)
1"	125	75
1-1/4"	132	75
1-1/2"	145	85
2"	174	116
2-1/2"	200	116
3"	243	160

PRESSIONE DI ESERCIZIO	PN16	NOMINAL PRESSURE
TEMPERATURA DI UTILIZZO	- 10° C + 80° C	WORKING TEMPERATURE
DIMENSIONI DI INGOMBRO IN ACCORDO	DIN 3202 F6	FACE TO FACE DIMENSIONS
APPROVAZIONI		APPROVAL