

VALVOLE DI SICUREZZA A MOLLA



TIPO/Type 207-208-208 I

versione flangiata / flanged version
Omologate I.S.P.E.S.L. e PED 97/23/CE
Qualified I.S.P.E.S.L. and PED 97/23/CE

TIPO/Type 209-210-211

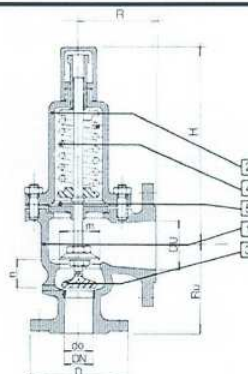
versione filettata / screwed version
Omologate I.S.P.E.S.L. e PED 97/23/CE
Qualified I.S.P.E.S.L. and PED 97/23/CE

TIPO/Type 207 Ghisa / Cast Iron
TIPO/Type 208 Acc. Carb. / Carbon steel
TIPO/Type 208 I Acc. Inox / Stainless steel

Ø nominale Inlet	DN	25	32	40	50	65	80	100
Ø uscita Outlet	DU	40	50	65	80	100	125	150
Ø orifizio Orifice Ø	do	20	25	32	40	50	65	80
Superficie utile Net area	cm ²	3.141	4.909	8.04	12.56	19.63	33.17	50.24
Scartamenti Gages	R	95	100	105	125	130	160	170
	Ru	105	115	130	145	155	180	200
Altezza totale Total height	H	295	320	325	410	425	510	530

Materiali/materials:

- 1 Corpo/Body
G25 UNI 5007
ASTM A216 WCB
AISI 316
- 2 Cappuccio/Bonnet
G25 UNI 5007
ASTM A216 WCB
AISI 316
- 3 Otturatore e Stelo/
Seat and plug
AISI 316
- 4 Molla/Spring
Acciaio Speciale
Music wire
AISI 316
- 5 Piattelli/Plate
OT.58
AISI 316

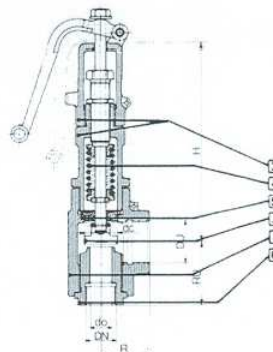


TIPO/Type 209 Ghisa / Cast Iron
TIPO/Type 210 Acc. Carb. / Carbon steel
TIPO/Type 211 Acc. Inox / Stainless steel

Ø nominale Inlet	DN	1/2"	3/4"	1"	1.1/4"	1.1/2"
Ø uscita Outlet	DU	1" 1/2"	1" 1/2"	2"		
Ø orifizio Orifice diameter	do	15	20	25		
Area utile Net area	cm ²	1.76	3.14	4.90		
Scartamenti Gages	R	54	54	54		
	Ru	71	71	71		
Altezza totale Total height	H	220	220	220		

Materiali/materials:

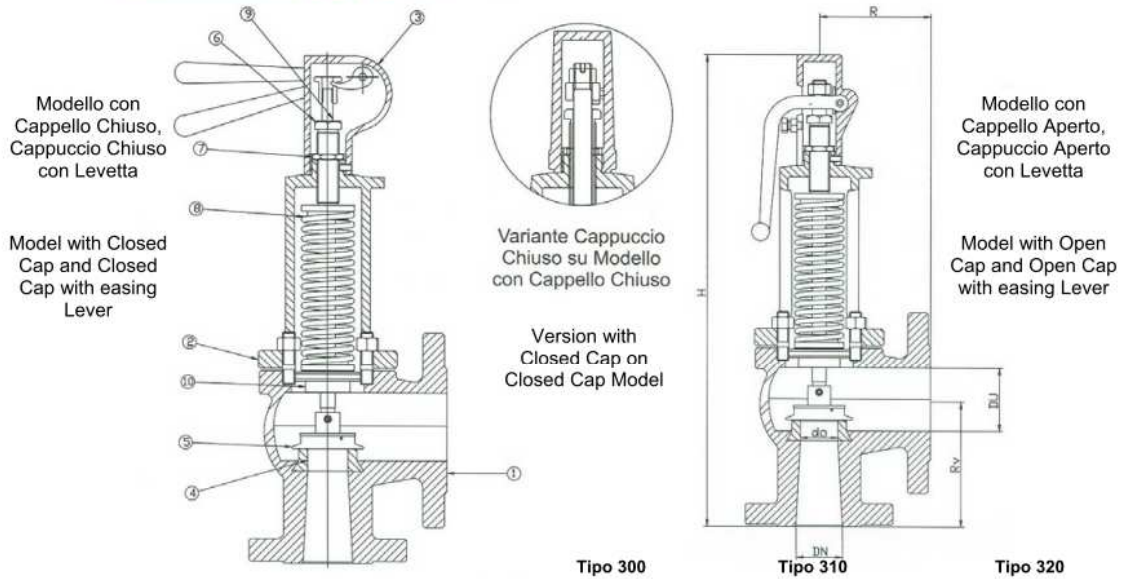
- 1 Corpo/Body
G25 UNI 5007
ASTM A216 WCB
ASTM A351 CF8M
- 2 Cappuccio/Bonnet
G25 UNI 5007
ASTM A216 WCB
ASTM A 351 CF8M
- 3 Otturatore e Stelo/
Seat and plug
AISI 316
- 4 Molla/Spring
Acciaio Speciale
Music wire
AISI 316
- 5 Piattelli/Plate
OT.58
AISI 316
- 6 Boccaglio/Nozzle
Acciaio traf. A37
Con riporto Inox
AISI 316





TIPO/Type 300-310-320

Omologate / Qualified I.S.P.E.S.L.
Omologate / Qualified R.I.N.A.
Certificate / Certified PED 97/23/CE
Certificate / Certified ATEX 94/9/CE



Pos.	DESCRIZIONE	DESCRIPTION	GHISA SFEROIDALE	ACCIAIO	ACCIAIO INOX
			UNI EN GJS 400.15	ASTM A 216 WCB	ASTM A 351 CF8M
1	CORPO	Body	GHISA GJS 400,15	ASTM A 216 WCB	ASTM A 351 CF8M
2	CAPPELLO	Bonnet	UNI EN 1561 GJL250 UNI EN GJS 400,15	ASTM A 216 WCB	ASTM A 351 CF8M
3	CAPPUCCIO	Close fitting	UNI EN 1561 GJL250	UNI EN 1561 GJL250	ASTM A 351 CF8M
4	SEDE	Seat	AISI 316	AISI 316	AISI 316
5	OTTURATORE	Plung	AISI 316	AISI 316	AISI 316
6	VITE REGISTRO	Register screw	OT.58 / AISI 316	OT.58 / AISI 316	AISI 316
7	DADO ESAGONALE	Hexagonal nut	OT.58 / AISI 316	OT.58 / AISI 316	AISI 316
8	MOLLA	Spring	Acciaio Armonico	Acciaio Armonico	AISI 316
9	ASTA	Rod	AISI 316	AISI 316	AISI 316
10	PIATTELLO GUIDA	Plate	OT.58 / AISI 316	OT.58 / AISI 316	AISI 316

DN	DU	Do	Area cm ²	R	Rv	H	H1	H2	Coeff. K Liquidi	Coeff. K
20	40	18	2.54	100	90	405	360	430	0.55	0.80
25	40	23	4.15	103	106	420	373	440	0.55	0.80
32	50	30	7.06	111.5	116	440	395	465	0.55	0.80
40	65	38	11.33	111	125	490	448	518	0.55	0.80
50	80	47	17.34	121	131.5	590	565	610	0.55	0.80
65	100	61	29.20	139	155	695	640	705	0.55	0.80
80	125	74	49.28	165	180	780	750	795	0.55	0.80